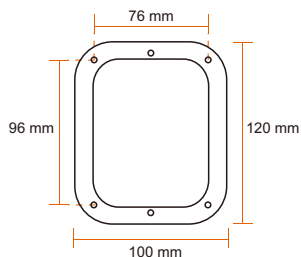
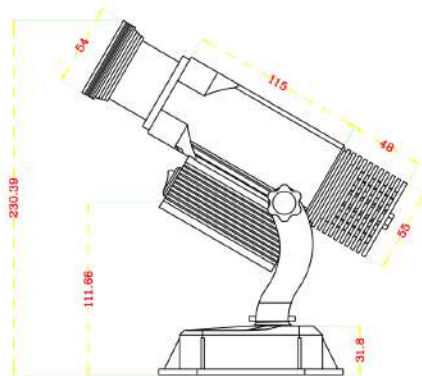


# RT1565 INSTRUKCJA OBSŁUGI



Obróć obiektw, aby wyregulować przybliżenie.



## SPECYFIKACJA TECHNICZNA

MODEL : RT1565  
 NAPIĘCIE : AC110/220V  
 DYSTANS : 2-5 m  
 WYMIARY SZKIEŁKA :  $\Phi 37\text{mm}/\Phi 23\text{mm}$   
 KLASA SZCZELNOŚCI : IP20/IP65  
 WAGA : 1.17 kg

## Zwróć uwagę na zabezpieczenie przed zalaniem



▲ Osłona wodoszczelna poluzowana. Osłona wodoszczelna dociśnięta.



▲ Złącze wodoszczelne poluzowane.

Złącze wodoszczelne dociśnięte prawidłowo.

## INSTRUKCJA MONTAŻU



1. Wkręcić śrubę.



2. Podłączyć projektor do zasilania.



3. Wyreguluj ostrość obracając obiektw.

## WSTAWIENIE/WYMIANA SZKIEŁEK



1. Odłącz przewód zasilający.



2. Podłącz przewód.



3. Zdejmij radiator.



4. Zdejmij zabezpieczenie i włóż szkielko.



5. Zmień soczewkę i załóż ring.



6. Przykręć końcówkę, aby ustawić przewód.

## REGULOWANIE WIELKOŚCI OBRAZU



1. Wyjmij obiektw.



2. Przekręć obiektw w kierunku przeciwnym do ruchu wskazówek zegara. Efekt: powiększenie wzoru.



3. Przekręć obiektw w kierunku zgodnym do ruchu wskazówek zegara. Efekt: pomniejszenie wzoru.



4. Założyć obiektw powiększający, aby dostosować rozdzielczość.



Porównanie efektów projekcji z tej samej odległości.